

ООО "ТЕХНИКА СЕРВИС АГРО"



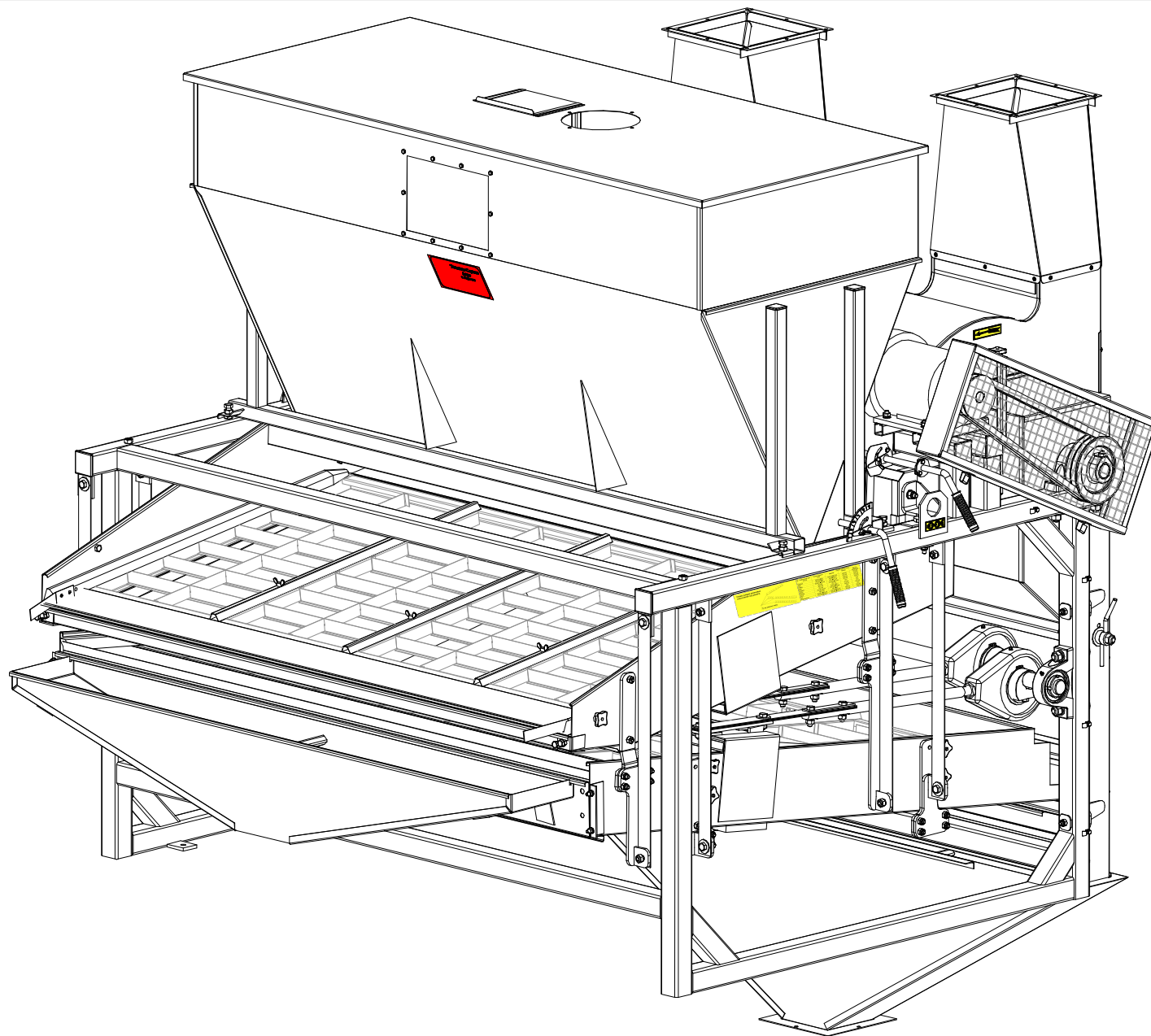
**Машина зерноочистительная  
стационарная  
МЗС-25М**

КАТАЛОГ ДЕТАЛЕЙ И  
СБОРОЧНЫХ ЕДИНИЦ  
МЗС-71М.00.00.000 КДС

Воронеж 2022 г.



Общий вид МЗС-25М







МЗС-71М.00.00.000

Машина зерноочистительная стационарная МЗС-25М

Лист

6

ООО "Техника Сервис Агро"

№	Обозначение	Наименование	Кол-во	№	Обозначение	Наименование	Кол-во
	Блок А	Рама с приводом и станами	1				
	Блок Б	Воздушная часть без крыльчаток	1				
	Блок В	Крыльчатки с валом	1				
4	МЗС-25.04.00.000	Бункер загрузки	1				
5	МЗС-25.05.00.000	Лоток отходов	1				
6	МЗС-25.06.00.000	Приёмник	1				
7	МЗС-25.07.00.000	Ограждение	1				
32	МЗС-21М.00.00.402	Шайба квадратная 10	6				
35	МЗС-25.00.00.103	Шкив ф116х28	1				
67	МЗС-25.00.00.007	Наклейка Указатель травмирование рук	1				
69	ТЦ 01.002	Знак заземления	1				
70	ТСА-00.00.00.00.001	Наклейка Техника Сервис Агро	1				
72	МЗС-25.00.00.005	Наклейка Указатель	1				
73	МЗС-25.00.00.005-01	Наклейка Указатель	1				
85		Электродвигатель 4.0х1500	1				
93		Гайка-барашек М8 (пластм.)	1				
101		Болт М6-6gx16.58.019 ГОСТ 7798-70	4				
109		Болт М10-6gx100.88.35.019 ГОСТ 7798-70	2				
110		Болт М10-6gx35.58.019 ГОСТ 7798-70	4				
112		Болт М10-6gx90.88.35.019 ГОСТ 7798-70	4				
113		Болт М12-6gx30.58.019 ГОСТ 7798-70	4				
120		Винт М8-6gx20.22Н.019 ГОСТ 28964-91	1				
129		Гайка с полимерной втулкой М10.8.019 ISO 7040 (DIN 982)	6				
130		Гайка М8-6Н.6.019 ГОСТ 5915-70	6				
133		Гайка М10-6Н.6.019 ГОСТ 5915-70	4				
135		Гайка М12-6Н.6.019 ГОСТ 5915-70	4				
140		Шайба 6 65Г 019 ГОСТ 6402-70	4				
141		Шайба 8 65Г 019 ГОСТ 6402-70	6				
142		Шайба 10 65Г 019 ГОСТ 6402-70	4				
148		Шайба С 10.019 ГОСТ 6958-78	6				
149		Шайба С.6.02.Ст3.019 ГОСТ 11371-78	4				
150		Шайба С.8.02.Ст3.019 ГОСТ 11371-78	6				
151		Шайба С.10.02.Ст3.019 ГОСТ 11371-78	8				
160		Скоба металлическая однолапковая d 16-17 мм (IEK)	4				

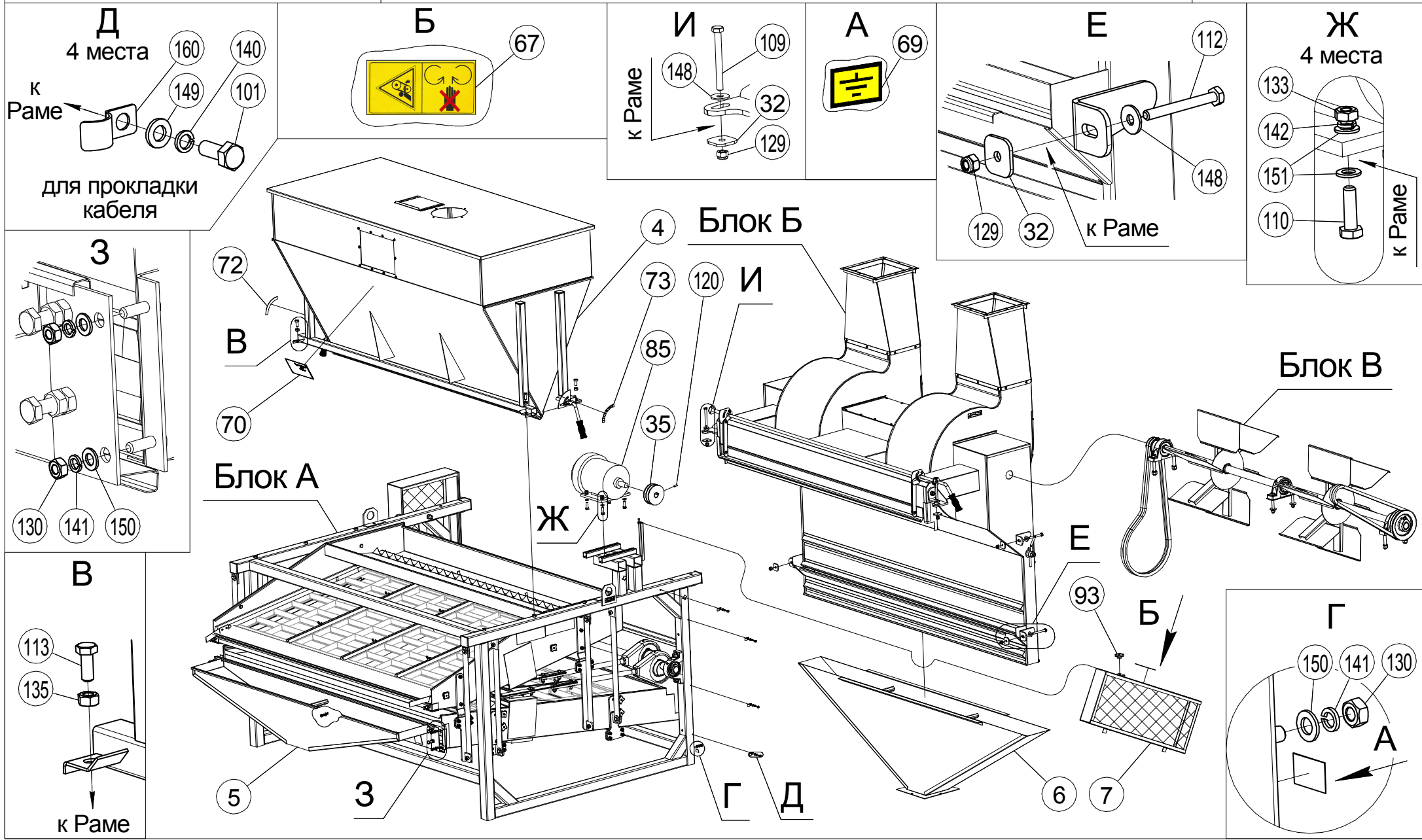
МЗС-71М.00.00.000

Машина зерноочистительная стационарная МЗС-25М

Лист

7

ООО "Техника Сервис Агро"



№	Обозначение	Наименование	Кол-во	№	Обозначение	Наименование	Кол-во
	Блок А1	Стан верхний с активатором	1	143		Шайба 12 65Г 019 ГОСТ 6402-70	24
	Блок А2	Стан нижний с активаторами	1	144		Шайба 16 65Г 019 ГОСТ 6402-70	5
1	МЗС-21М.01.00.000	Рама	1	146		Шайба С 16.019 ГОСТ 6958-78	4
				147		Шайба С 12.02.Ст3.019 ГОСТ 6958-78	24
8	МЗС-25.08.00.000	Ограждение	1	152		Шайба С.16.02.Ст3.019 ГОСТ 11371-78	4
18	МЗС-21.17.00.00.000	Привод	1				
20	МЗС-25М.16.00.000	Натяжной механизм	1				
38	МЗС-21.00.00.00.106	Шкив $\phi$ 335	1				
42	МЗС-25.00.00.401	Шатун-пружина	12				
43	МЗС-25.00.00.403	Подвеска	8				
68	ТЦ 01.001А	Знак зачалки	2				
74	МЗС-20М.00.00.015	Схема укладки шариков	1				
75	МЗС-25М.00.00.011	Таблица	1				
92		Заглушка квадратная 60	8				
93		Гайка-барашек М8 (пластм.)	1				
113		Болт М12-6gx30.58.019 ГОСТ 7798-70	16				
114		Болт М12-6gx35.58.019 ГОСТ 7798-70	8				
117		Болт М16-6gx100.58.019 ГОСТ 7798-70	1				
118		Болт М16-6gx110.58.019 ГОСТ 7798-70	4				
121		Винт М10-6gx30.22Н.019 ГОСТ 8878-93	1				
133		Гайка М10-6Н.6.019 ГОСТ 5915-70	1				
135		Гайка М12-6Н.6.019 ГОСТ 5915-70	24				
137		Гайка М16-6Н.6.019 ГОСТ 5915-70	5				



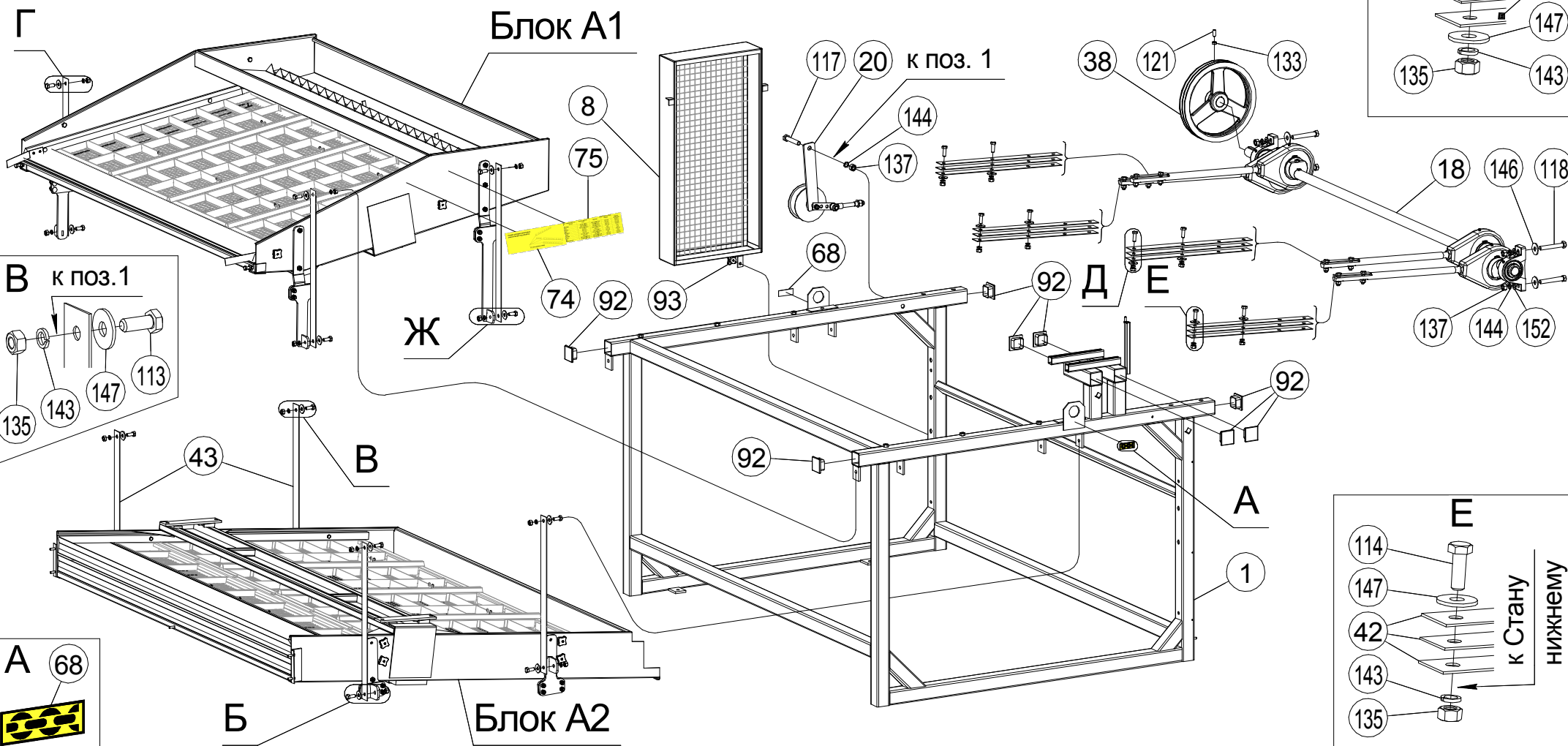
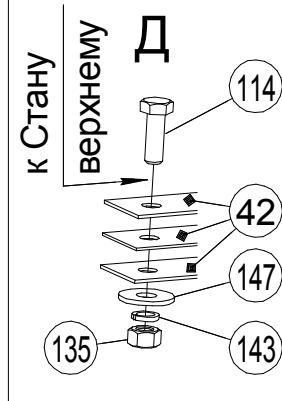
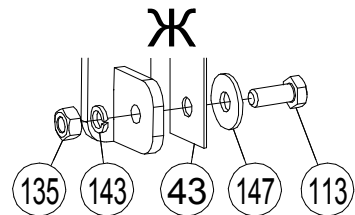
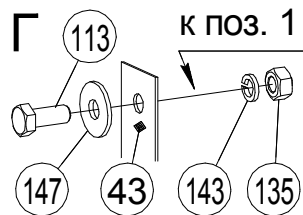
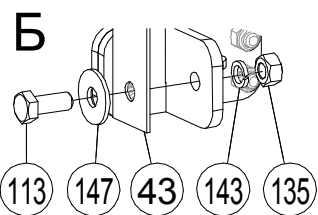
Блок А

Рама с приводом и станами

Лист

9

ООО "Техника Сервис Агро"





Блок А1

Стан верхний с активатором

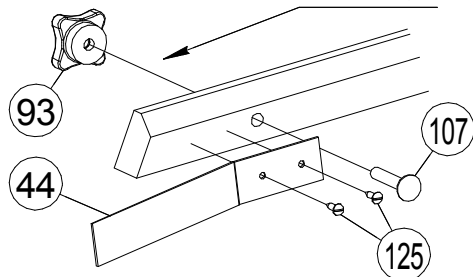
Лист

11

ООО "Техника Сервис Агро"

**В**

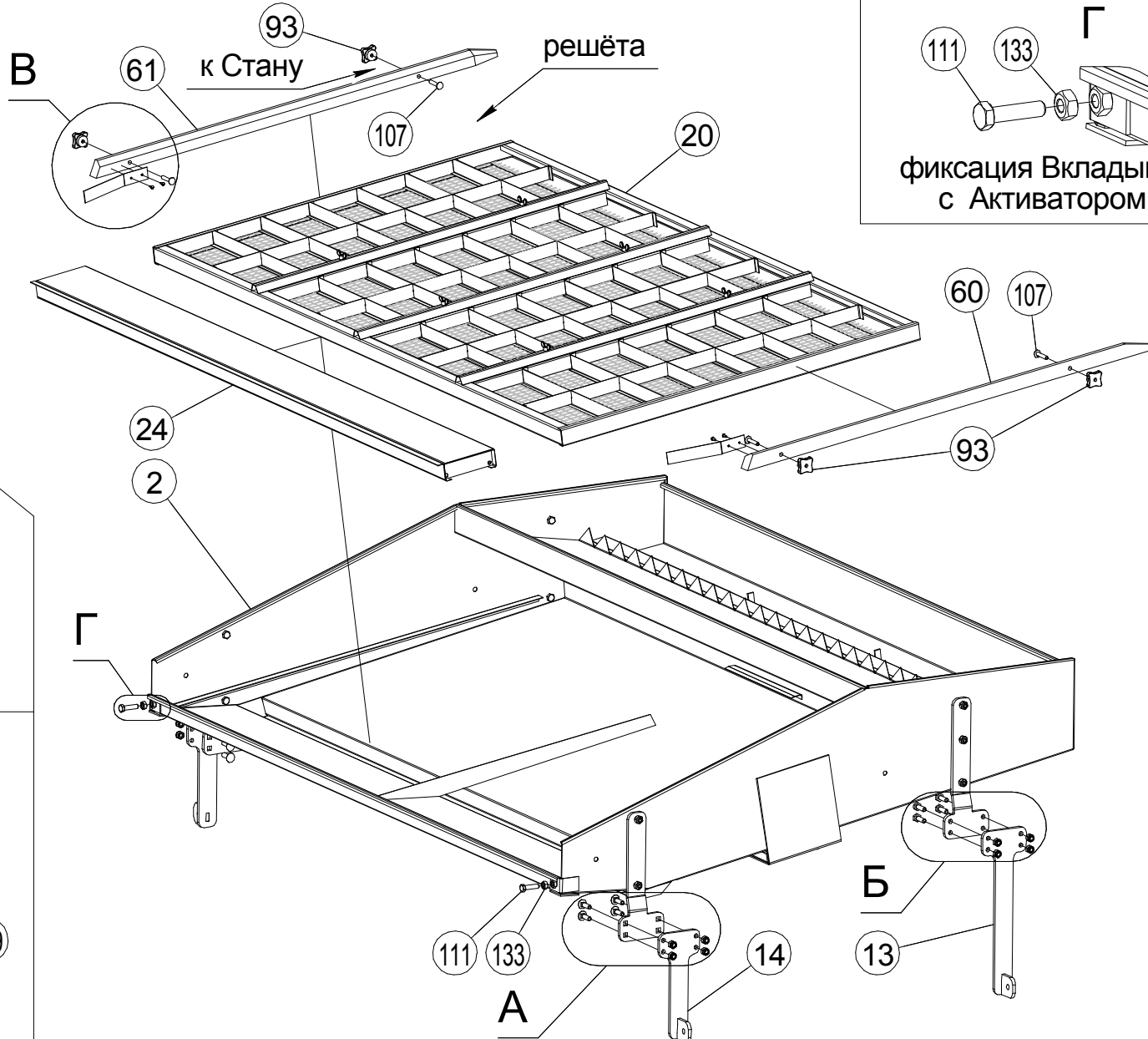
к Стану



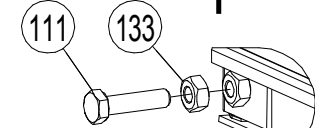
**В**

к Стану

решёта

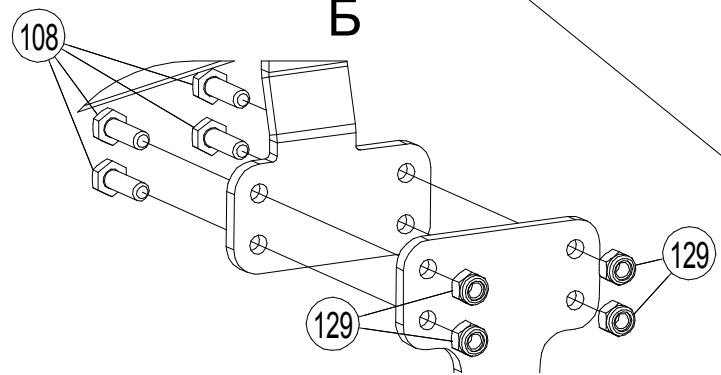


**Г**

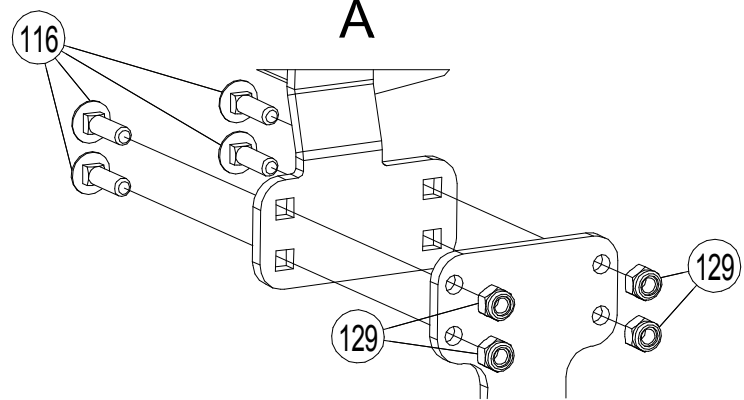


фиксация Вкладыша с Активатором

**Б**



**А**



**Г**

111 133

**А**

14

**Б**

13

60 107

93

24

2

61

107

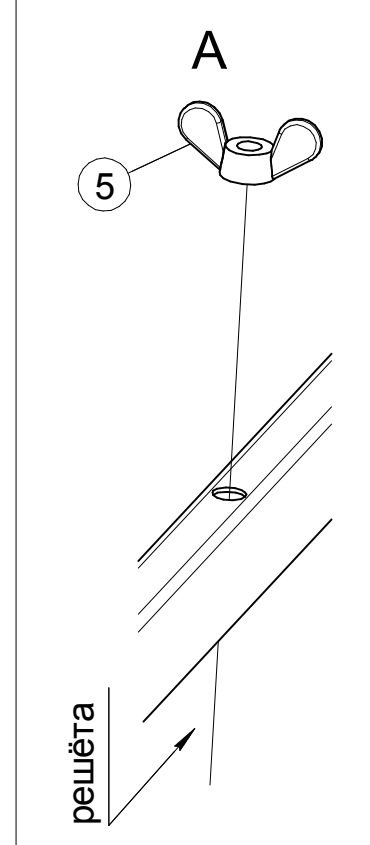
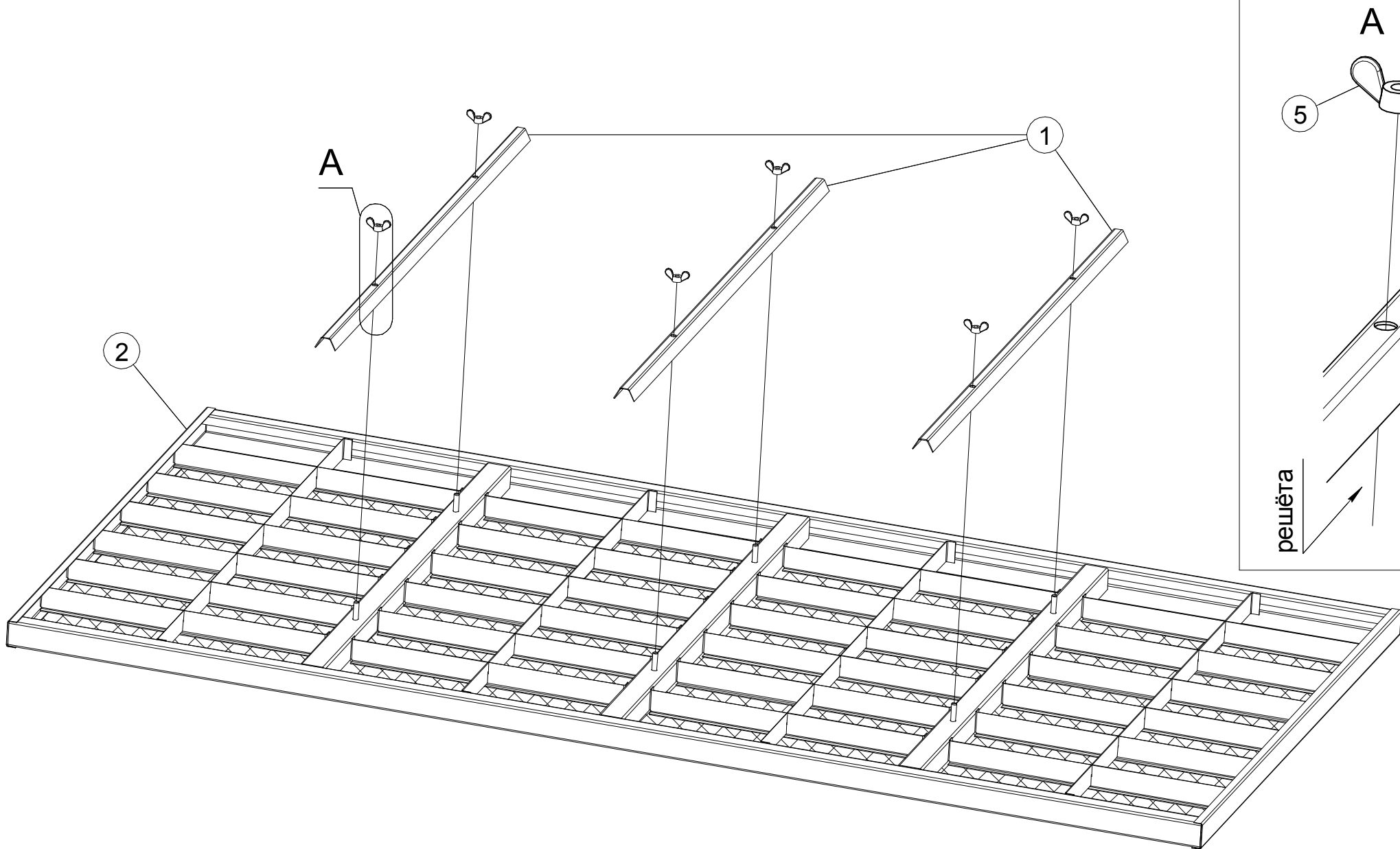
20

93

44

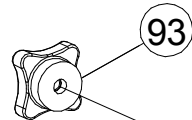
125



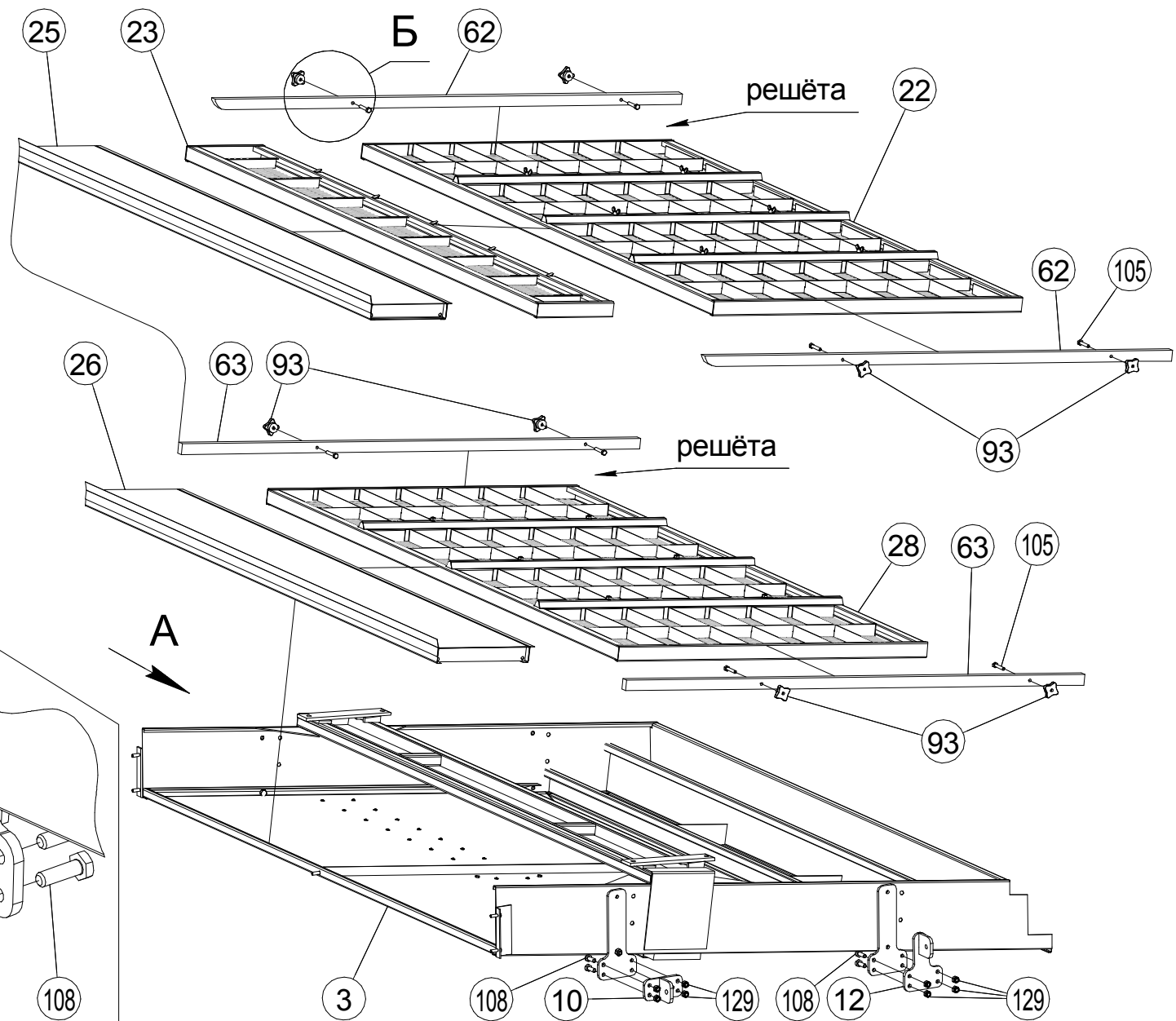
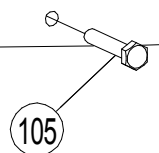




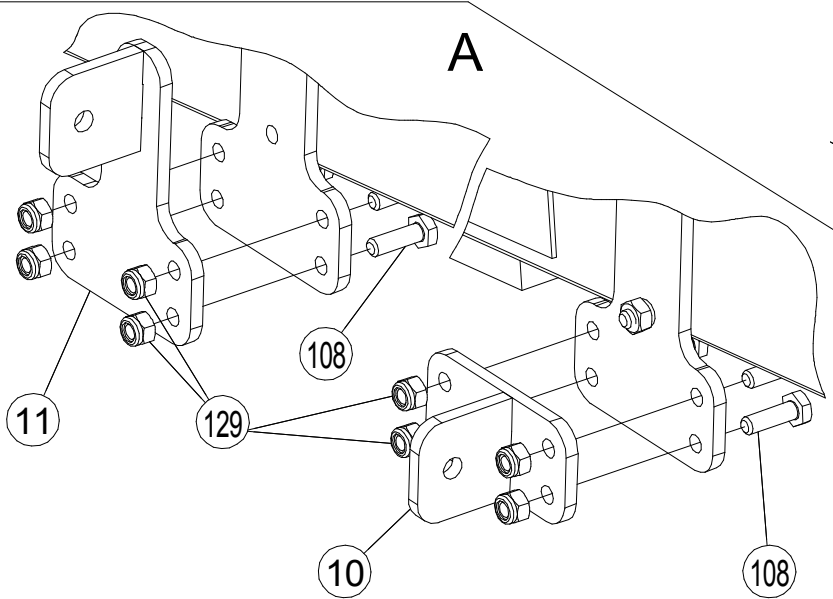
Б



к Стану



А



А





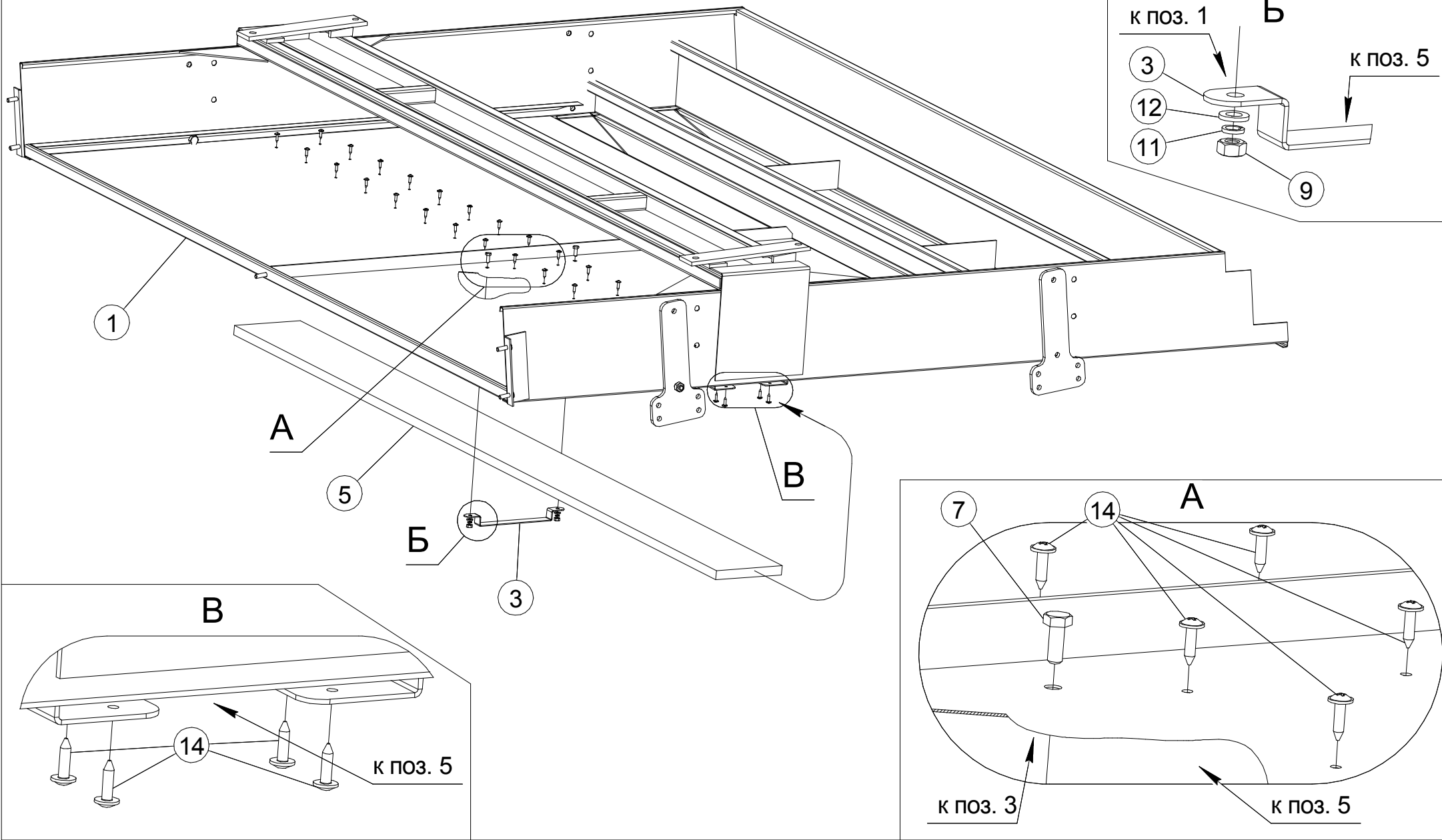
МЗС-21.04.00.00.000

Стан нижний в сборе

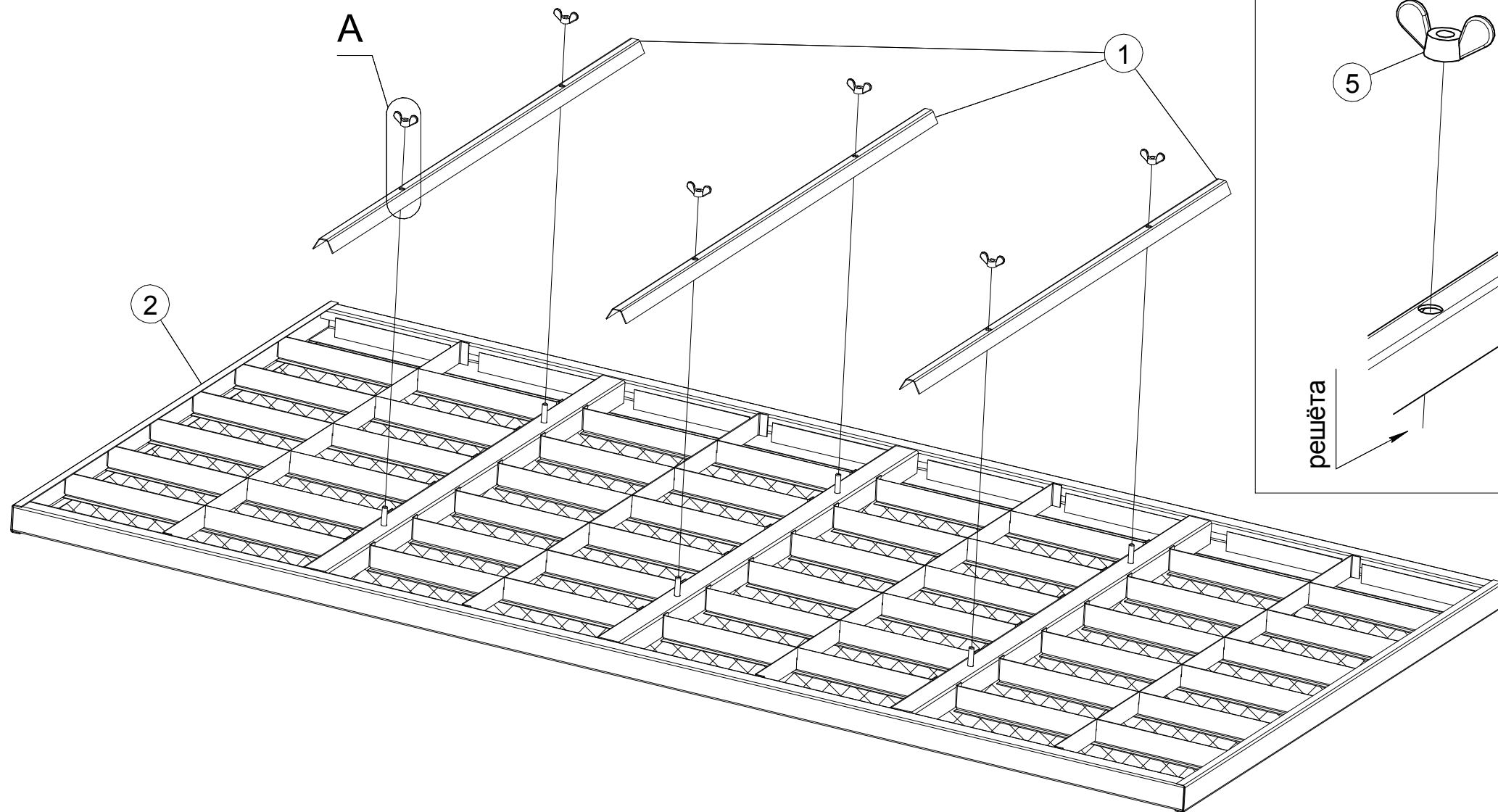
Лист

17

ООО "Техника Сервис Агро"









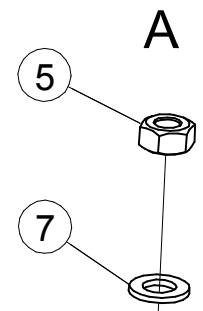
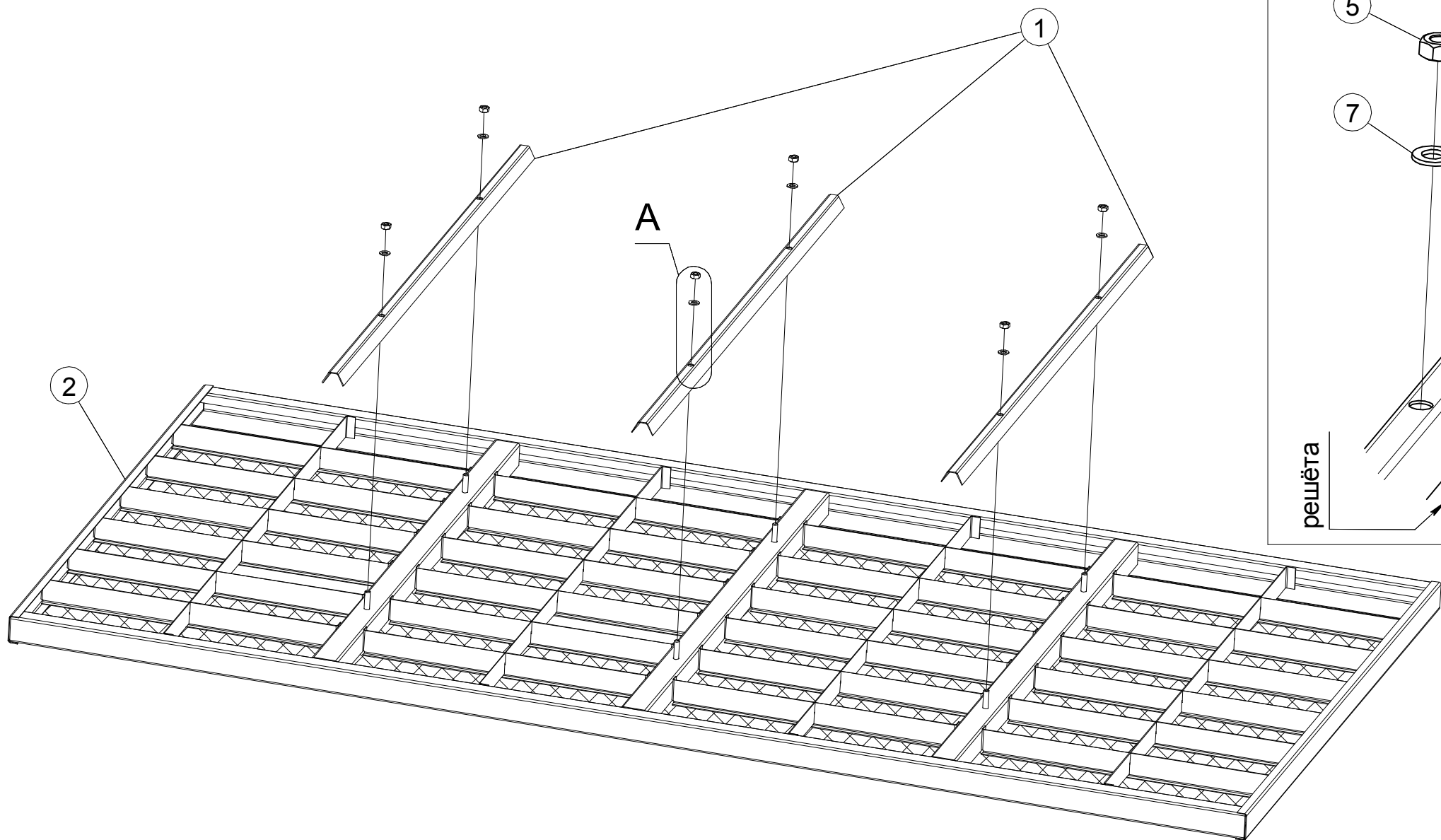
M3C-20M.45.00.000

Активатор шарики

Лист

21

ООО "Техника Сервис Агро"



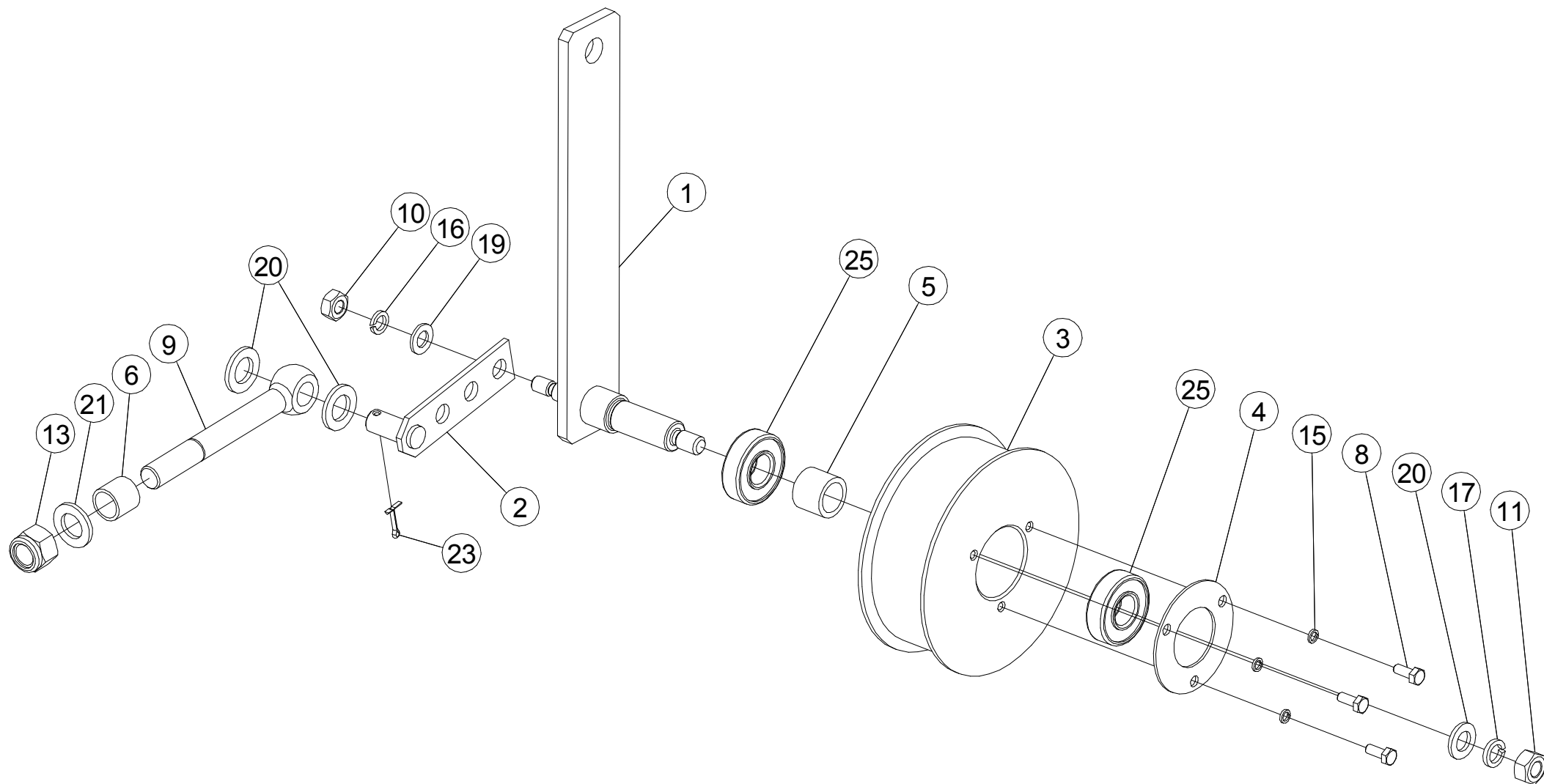
решёта



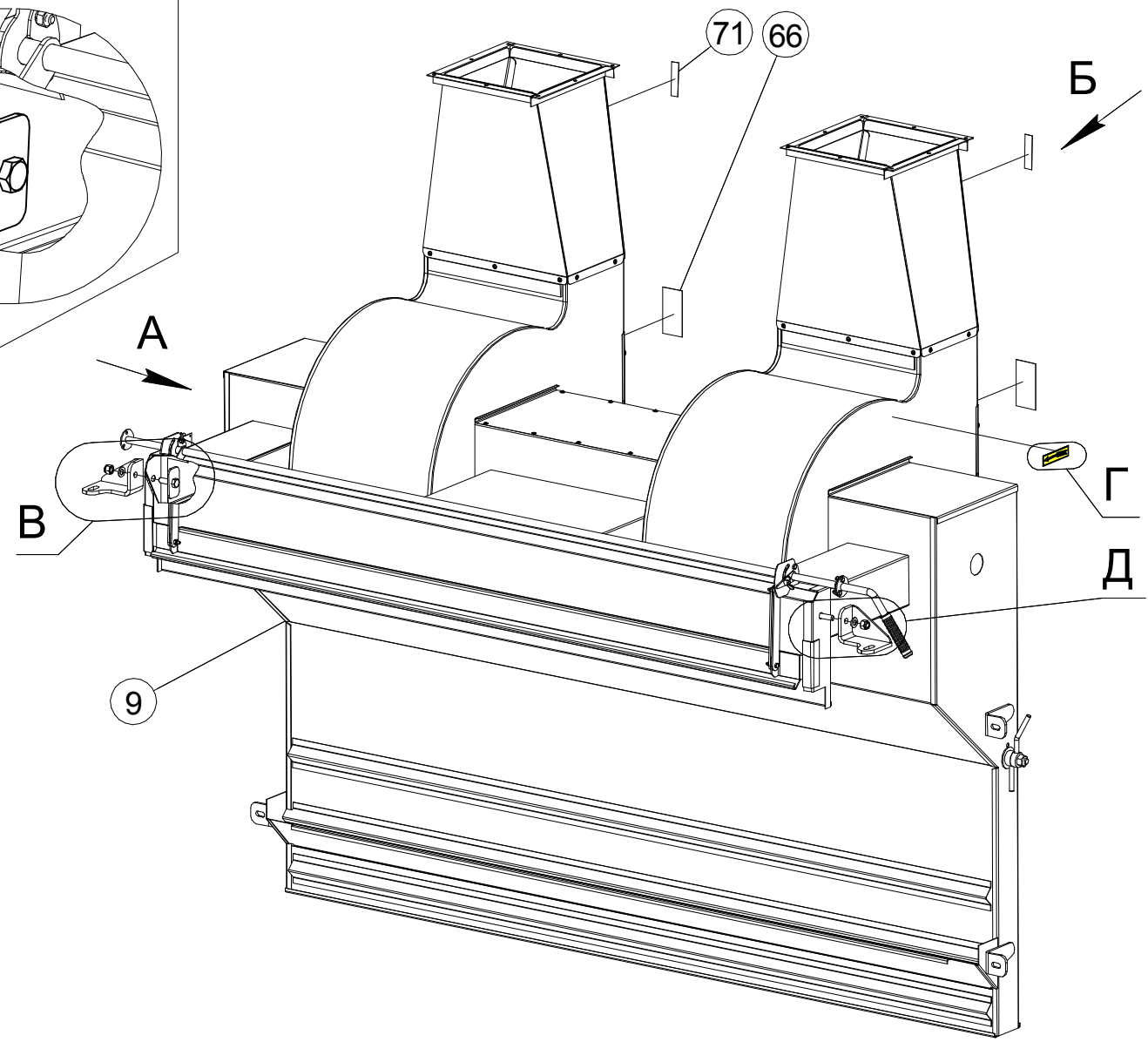
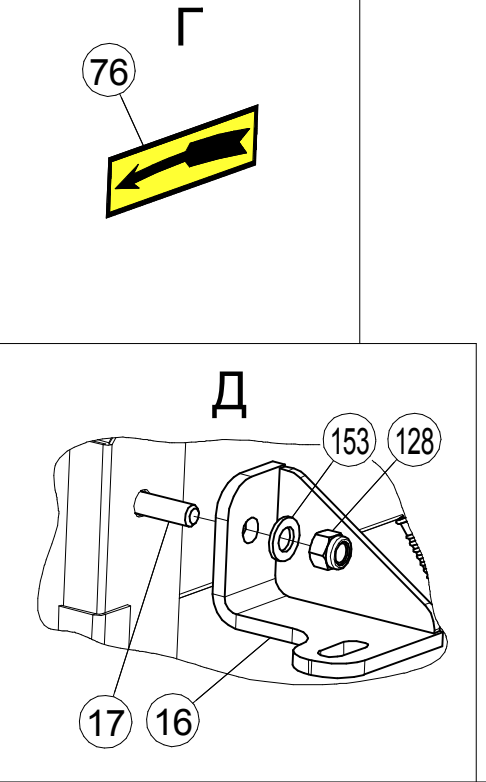
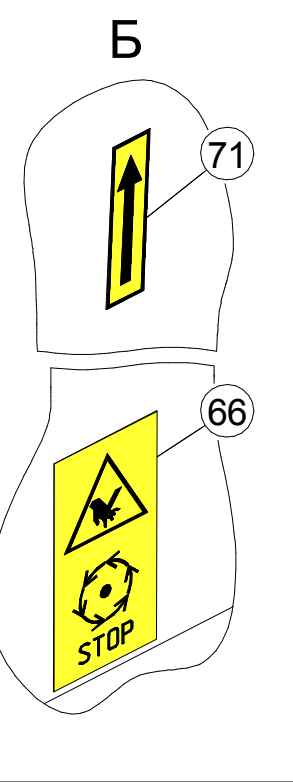
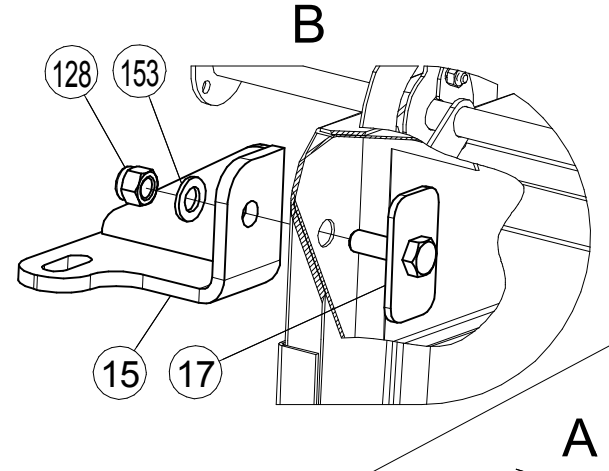
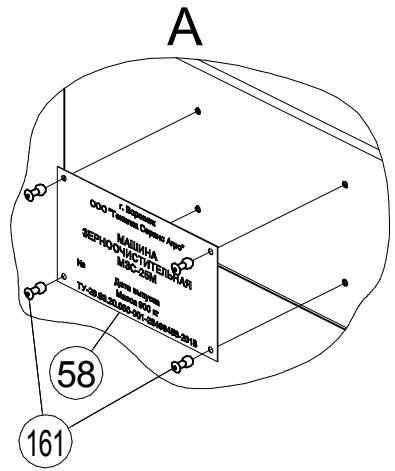








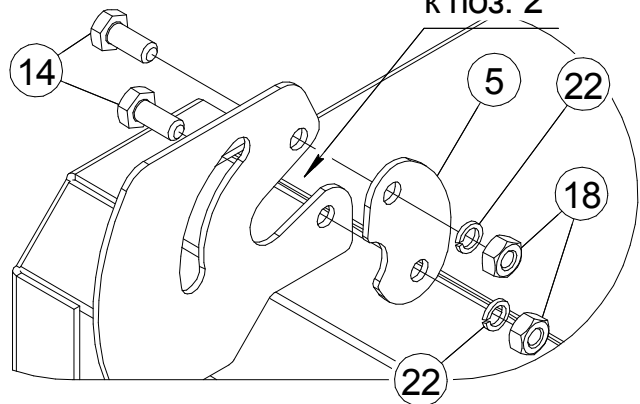




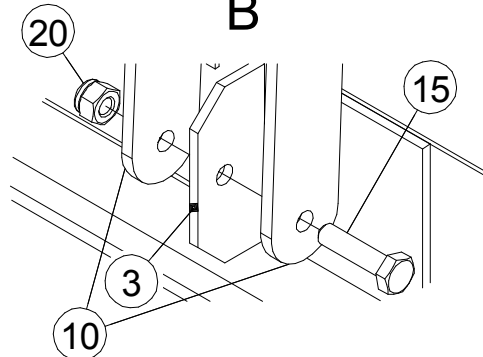


**A**

к поз. 2

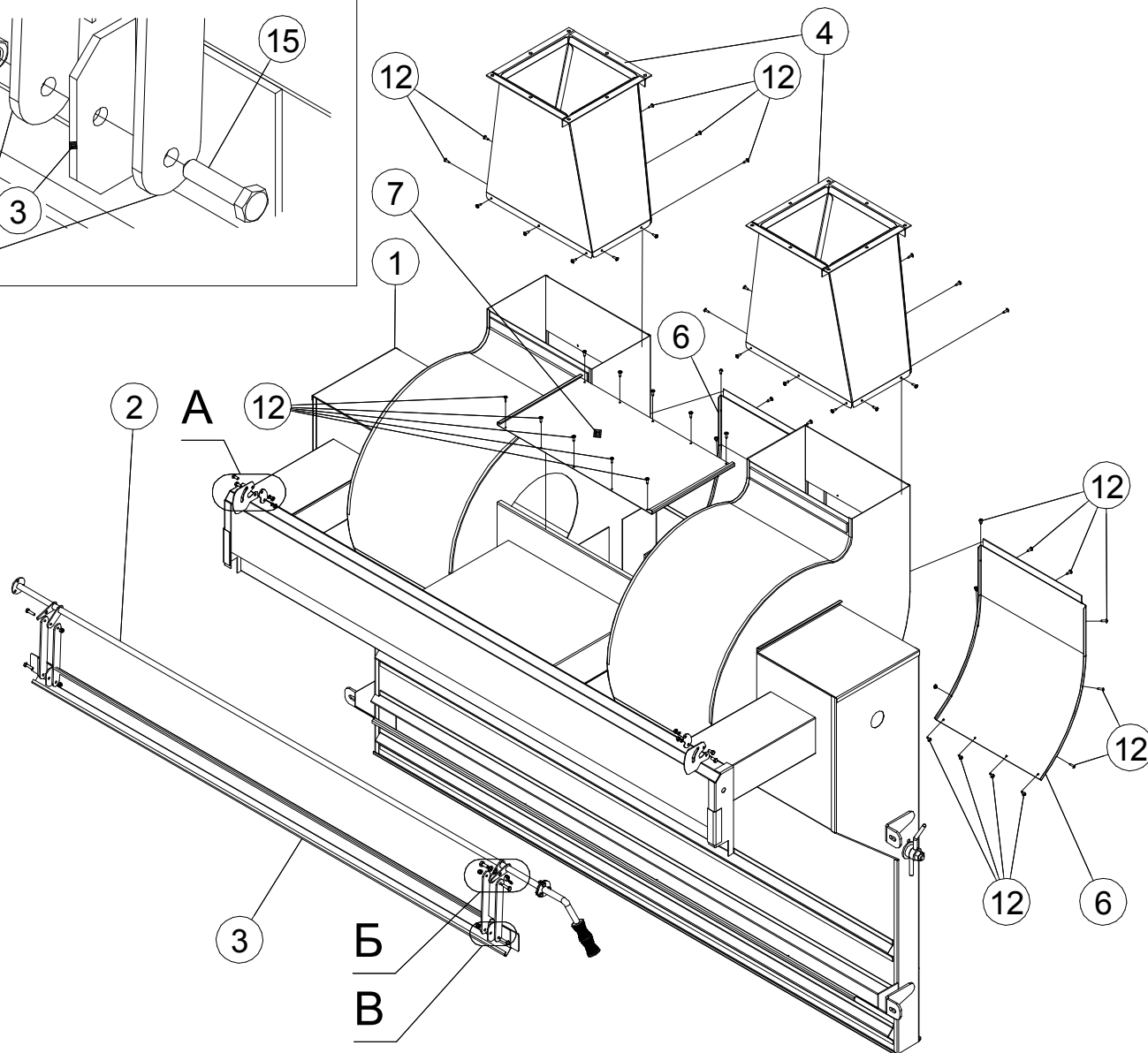
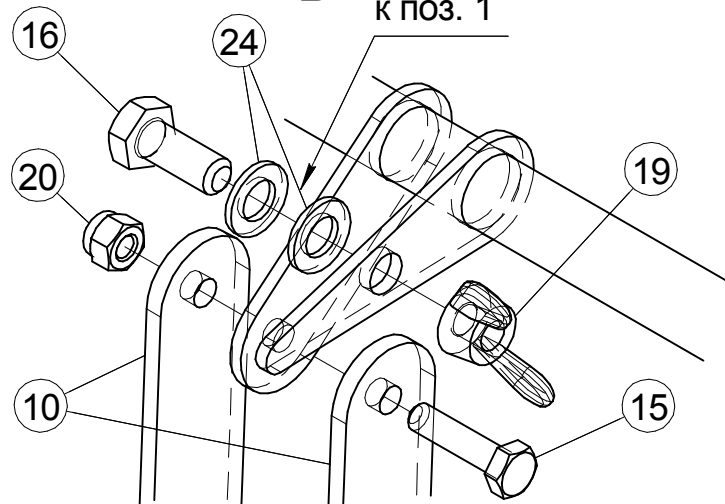


**B**

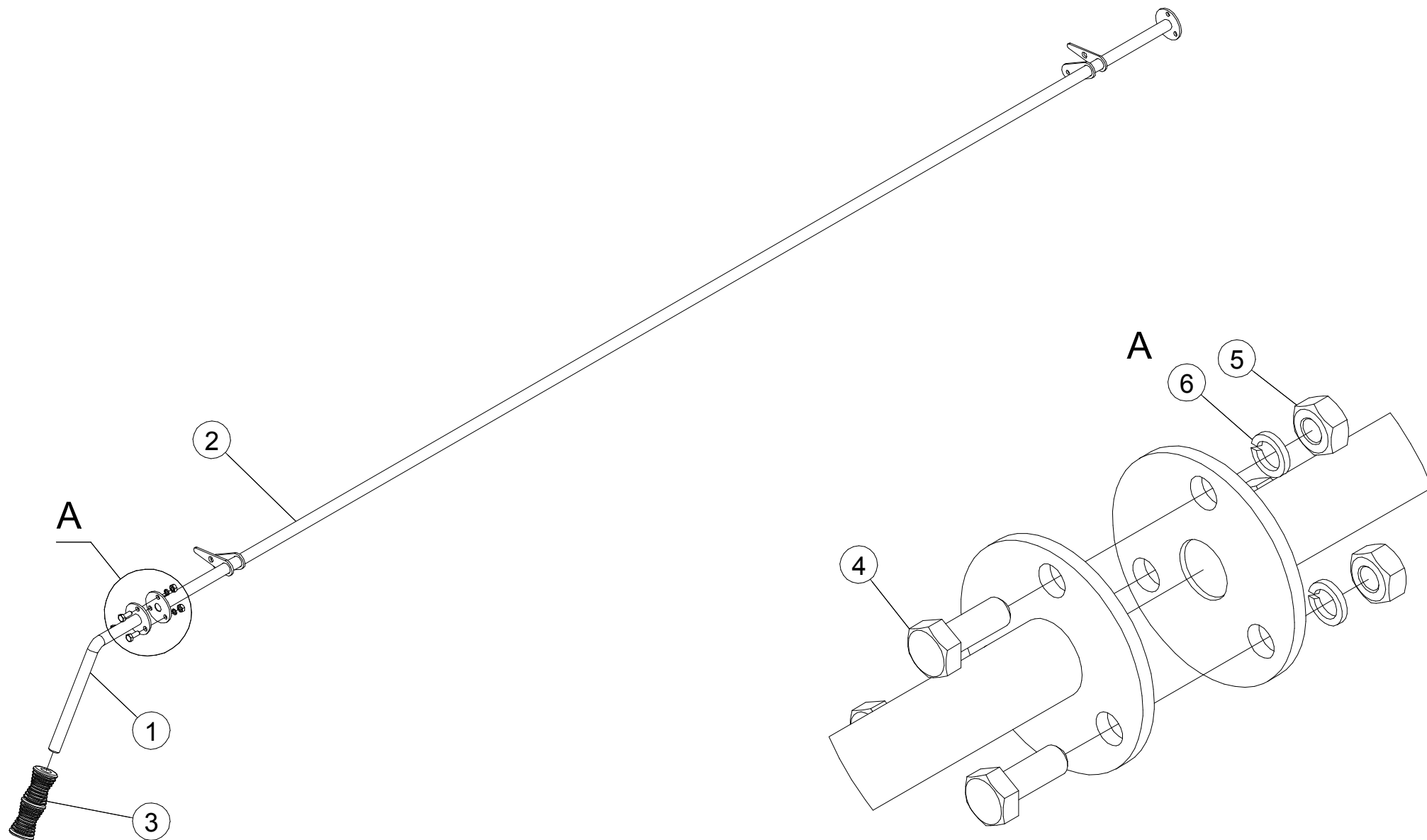


**Б**

к поз. 1

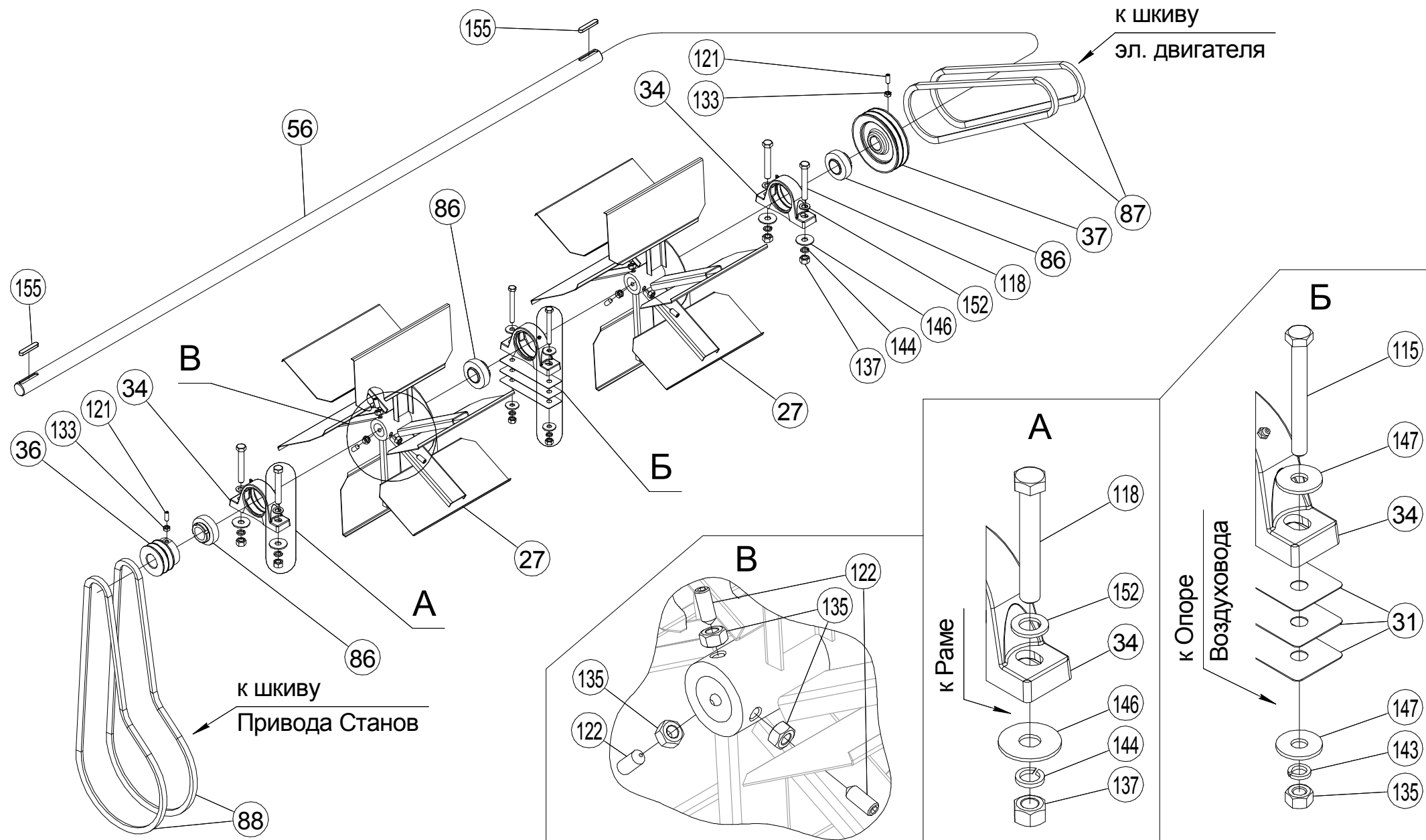






№	Обозначение	Наименование	Кол-во	№	Обозначение	Наименование	Кол-во
27	M3C-25.44.00.000	Крыльчатка	2				
31	M3C-21M.00.00.401	Пластина регулировочная	0...6				
34	M3C-25.00.00.102	Корпус подшипника	3				
36	M3C-21.00.00.00.104	Шкив $\phi 92$	1				
37	M3C-21.00.00.00.105	Шкив $\phi 170$	1				
56	M3C-21.00.00.00.603	Вал воздуховода с пазами	1				
86		Подшипник 1680208	3				
87		Ремень Б1400	2				
88		Ремень Б1900	2				
115		Болт M12-6gx110.58.019 ГОСТ 7798-70	2				
118		Болт M16-6gx110.58.019 ГОСТ 7798-70	4				
121		Винт M10-6gx30.22H.019 ГОСТ 8878-93	2				
122		Винт M12-6gx30.22H.019 ГОСТ 8878-93	6				
133		Гайка M10-6H.6.019 ГОСТ 5915-70	2				
135		Гайка M12-6H.6.019 ГОСТ 5915-70	8				
137		Гайка M16-6H.6.019 ГОСТ 5915-70	4				
143		Шайба 12 65Г 019 ГОСТ 6402-70	2				
144		Шайба 16 65Г 019 ГОСТ 6402-70	4				
146		Шайба С 16.019 ГОСТ 6958-78	4				
147		Шайба С 12.02.Ст3.019 ГОСТ 6958-78	4				
152		Шайба С.16.02.Ст3.019 ГОСТ 11371-78	4				
155		Шпонка 12 x 8 x 70 ГОСТ 23360-78	2				







M3C-25.04.00.000

Бункер загрузки

Лист

35

ООО "Техника Сервис Агро"

